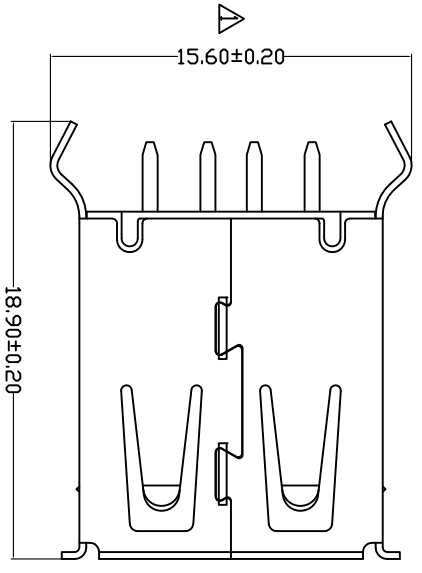
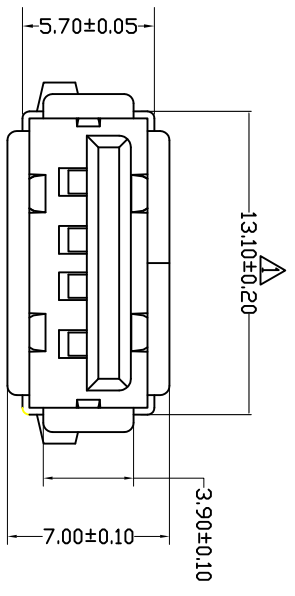
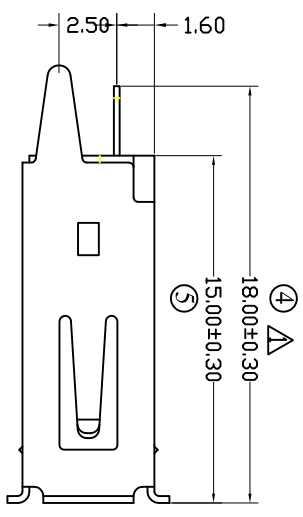
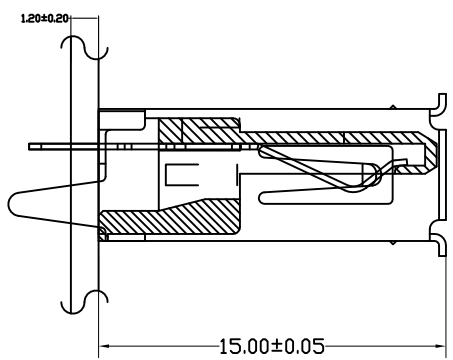
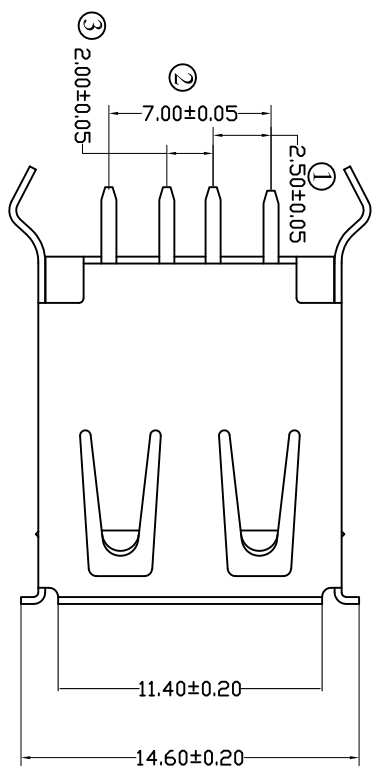


記號 MARK	設置內容 MODIFICATION	日期 DATE	修改 DRAW	核准 APPROVE
△	模具修整	2015.10.30.		

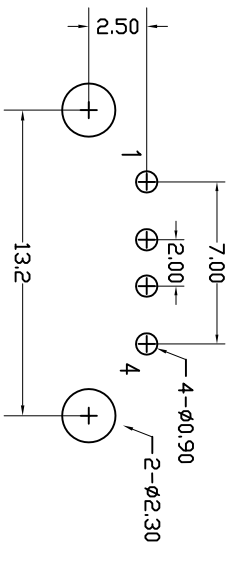


NO.	NAME	MATERIAL	FINISH	REMARK
1	HOUSING	P. B. T	White/DIack	-1W/-1B
2	PIN TERM	BRASS	GOLD/TIN PLATED	Mini "S180" 100µ "N180"
3	SHELL	SPCC	NICKEL PLATED	C88"100µ" N1100"120µ"

Pin Number	Signal Name
1	+5V
2	D-
3	D+
4	GND

UNLESS OTHERWISE SPECIFIED TOLERANCES ARE	OTHERWISE SPECIFIED
.XX	±0.30
.XXX	±0.20
.XXXX	±0.10
.XX°	±3.0°
.XXX°	±2.0°
.XXXX°	±1.0°

- 产品规格说明: (Specifications)
 电器特性: (Electrical characteristics)
 1. 接触阻抗: (Contact Resistance)
 最大值30毫欧: (30 milliohms MAX)
 2. 耐电压: (Dielectric Withstanding Voltage:)
 500 伏特交流电 (500V AC AT Sea Level)
 3. 绝缘阻抗: (Insulation Resistance:)
 最小值1000兆欧姆 (1000 mega-ohms MIN)
- 机械性能: (Mechanical:)
 1. 插入力: (Insertion Force)
 最大3.57kg (3.57kg MAX)
 2. 拔出力: (Unmating Force:)
 最少0.5kg (0.5 kg MIN)
- 注明: 1. 所有物料均须符合ROHS标准.



PCB: 1.2mm

丞永實業有限公司
 BLUE SOURCES ELECTRONICS CO.,LTD.

繪圖 / 日期 Draw / Date	單位 Units	名稱 / 料號 Title / Part No.	USB AF 直插 (腳 15.0 反刺準)
審核 / 日期 Check By/Date	比例 Scale	材質 Material	
批准 / 日期 App. By/Date	頁次 SHEET	角法 PROJ.	版本 REV.
	1/1		01